

日本抗加齢協会
第2回学術フォーラム
アンチエイジングを極める。

趣 意 書

1. 共催セミナー募集要項
2. 広告募集要項
3. 企業展示募集要項

平成29年12月6日（水）、7日（木）

大阪国際会議場

主 催

特定非営利活動法人 日本抗加齢協会

日本抗加齢協会第2回学術フォーラム

会 長 森下 竜一

（日本抗加齢協会副理事長・大阪大学大学院医学系研究科臨床遺伝子治療学教授）

<http://www.ko-karei.com/forum>

ご挨拶

拝啓 貴社ますますご清栄のこととお慶び申し上げます。

このたび日本抗加齢協会第2回学術フォーラムを平成29年12月6日（水）、7日（木）に大阪国際会議場において開催することとなりました。

第2回学術フォーラムでは第1回に引き続きアンチエイジングをキーワードに、多業種間の企業と研究者のかけ橋となり、研究技術を高め、新たな事業育成、創性することを目的とし、大阪で開催をいたします。

つきましては、本学術フォーラムの趣旨をご理解いただきまして、ご支援ご協力賜りたくお願い申し上げます。

何卒宜しくお願い申し上げます。

敬具

平成29年4月吉日

日本抗加齢協会第2回学術フォーラム

会長 森下 竜一

日本抗加齢協会副理事長

大阪大学大学院医学研究科臨床遺伝子治療学寄附講座 教授

（公印略）

日本抗加齢協会 第2回学術フォーラム

1. 概要

- 名称： 日本抗加齢協会第2回学術フォーラム
 テーマ： 「アンチエイジングを極める。」
 会長： 森下竜一（日本抗加齢協会副理事長・
 大阪大学大学院医学系研究科臨床遺伝子治療学寄附講座教授）
 主催： 特定非営利活動法人 日本抗加齢協会
 （ホームページ <http://www.ko-karei.com>）
 会期： 平成29年12月6日（水）、7日（木）
 会場： 大阪国際会議場（グランキューブ大阪）10F（URL <http://www.gco.co.jp/>）
 〒530-0005 大阪府大阪市北区中之島5丁目3-5 1 Tel： :075-705-1234（代表）
 参加予定数： 定員600人（医師、医療従事者、研究者、企業関係者、企業研究者）

2. 会議日程

	午前	昼	午後	夕方
12月6日 (水)	開会の辞、特別講演 シンポジウム	ランチョン セミナー、 ポスター発表	シンポジウム 一般口演	情報交換会
	企業展示、ポスター展示 共同研究、ビジネスマッチングコーナー			
12月7日 (木)	シンポジウム 一般口演	ランチョン セミナー ポスター発表	シンポジウム 特別講演、閉会の辞	
	企業展示、ポスター展示 共同研究、ビジネスマッチングコーナー			

3. プログラム

- 1) 特別講演 1、2
- 2) シンポジウム 1～8（各セッションにKeynote Lecture、企業講演）
 - ①食品
 - ②機能性表示食品
 - ③腸内環境
 - ④サルコペニア・フレイル、運動
 - ⑤医農連携（農業）
 - ⑥ライフスタイル - 衣住環境
 - ⑦見た目
 - ⑧介護（ロボット、見守り含む）
- 3) 一般口演
- 4) ポスター発表
- 5) ランチョンセミナー1、2

日本抗加齢協会第2回学術フォーラム

運営組織

会長 森下 竜一 (大阪大学大学院医学系研究科臨床遺伝子治療学 教授)
準備委員長 中神 啓徳 (大阪大学大学院医学系研究科健康発達医学講座 教授)

◆プログラム委員会：

委員長 内藤 裕二 (京都府立医科大学消化器内科 准教授)
委員 市橋 正光 (再生未来クリニック神戸 院長)
井上 浩義 (慶應義塾大学医学部化学教室 教授)
尾池 雄一 (熊本大学生命科学研究部分子遺伝学分野 教授)
太田 博明 (国際医療福祉大学臨床医学研究センター教授、
山王メディカルセンター女性医療センター長)
梶本 修身 (大阪市立大学大学院医学研究科疲労学講座 教授)
勝谷 友宏 (大阪大学大学院医学系研究科臨床遺伝子治療学講座 特任准教授)
新村 健 (兵庫医科大学内科学総合検診科 主任教授)
田中 孝 (田中消化器科クリニック 院長)
内藤 裕二 (京都府立医科大学消化器内科 准教授)
堀内 正嗣 (愛媛大学大学院医学系研究科分子心血管生物・薬理学 教授)
堀江 重郎 (順天堂大学大学院医学研究科泌尿器外科学 教授)
松崎 靖司 (東京医科大学茨城医療センター消化器内科 教授)
南野 徹 (新潟大学大学院医歯学総合研究科循環器内科 教授)
山田 秀和 (近畿大学医学部奈良病院皮膚科 教授)
吉村 紳一 (兵庫医科大学脳神経外科 主任教授)

日本抗加齢協会第2回学術フォーラム
共催セミナー（ランチョンセミナー）募集要項 平成29年4月13日現在

1. 会 場 国立京都国際会館 アネックスホール
2. 共催金 1,080,000 円（消費税込）
12月6日（水） 300 席 1 枠
12月7日（木） 300 席 1 枠
3. 第2回学術フォーラムにて負担するもの
 - 1) 口演会場の会場借り上げ費
 - 2) PC発表ができる映像機器および音響機器（スライド・ビデオの設備はありません）
 - 3) 学術フォーラムが使用する機材以外の追加機材は貴社の負担になります。
 - 4) 講演抄録の抄録集への掲載
 - 5) ホームページへのプログラムの掲載
4. 貴社にて負担していただくもの
 - 1) 座長、演者の謝金、旅費、接遇費
 - 2) 参加者の食事（弁当、お茶）。数量は事前に相談させていただきます。
 - 3) 運営スタッフ（資料、弁当配布など）。
 - 4) セッションの広報活動（チラシなどの制作およびその費用）
5. その他
 - 1) 座長・演者との連絡は、基本的に貴社にてお願いいたします。
 - 2) 日時は決まり次第速やかに連絡いたします。
 - 3) 機材の追加、飲食などの詳細は改めて案内申し上げます。（10月）
6. 申込方法
平成29年9月29日（金）までに、申込用紙に必要事項をご記入の上、FAXまたはE-mailで
ご送付賜りますようお願い申し上げます。申込書を受領後に請求書を発行いたします。な
お、申込多数の場合は事務局で検討・調整いたしますのでご了承ください。

お問合せ先：

特定非営利活動法人 日本抗加齢協会

〒105-0001 東京都港区虎ノ門 3-10-4-313

TEL 03-6402-2610 FAX 03-6402-2601 E-mail jaaf@anti-aging-org.jp

日本抗加齢協会第2回学術フォーラム
プログラム抄録集掲載 広告募集要項

平成29年4月13日現在

掲載誌 日本抗加齢協会第2回学術フォーラム 抄録集
判型 A4版(297mm×210mm) 印刷部数 1000部
頁数 約100頁、記事モノクロ印刷 発行回数 年1回
配布対象 会員、参加者、ほか関係各所

募集サイズ、件数

表4	1頁	¥216,000	×1件	*表4のみカラー
表2	1頁	¥162,000	×1件	
表2対向	1頁	¥162,000	×1件	
表3	1頁	¥162,000	×1件	
後付	1頁	¥108,000	×5件	

*消費税は含まれています。

*版下はデジタルデータ(出力原稿を添付要)をご送付ください。

締め切り日

申込書 平成29年9月29日(金)

申し込みおよび版下送付先

特定非営利活動法人 日本抗加齢協会

〒105-0001 東京都港区虎ノ門 3-10-4-313

TEL 03-6402-2610 FAX 03-6402-2601 E-mail jaaf@anti-aging.gr.jp

申込要領

- 1) 申込書を郵送またはファクシミリで事務局へご送付ください。
申込書を受領後に請求書を発行いたします。
- 2) 広告料を平成29年11月10日(金)までに下記口座にお振り込みください。
銀行名 : 三井住友銀行 赤坂支店
口座番号 : 普通預金 8627743
にほんこうかれいきょうかい
口座名義 : 日本抗加齢協会
- 3) 版下の返却は12月下旬の予定です。

お問合せ先 :

特定非営利活動法人 日本抗加齢協会

〒105-0001 東京都港区虎ノ門 3-10-4-313

TEL 03-6402-2610 FAX 03-6402-2601 E-mail jaaf@anti-aging.gr.jp

日本抗加齢協会第2回学術フォーラム 企業展示募集要項

平成29年4月13日現在

展示会会期：平成29年12月6日（水）10時～18時、7日（木）9時～16時
*搬入は12月6日8時～10時、搬出は7日16時～17時の予定です。

会場：大阪国際会議場（グランキューブ大阪）10F（URL <http://www.gco.co.jp/>）
〒530-0005 大阪府大阪市北区中之島5丁目3-5 1 Tel：:075-705-1234（代表）
*企業展示会場でポスターセッションを予定いたしております。

展示会予定規模：20小間

出展規定

I. 基礎小間仕様

主催者で基礎小間（右図）を用意いたします。

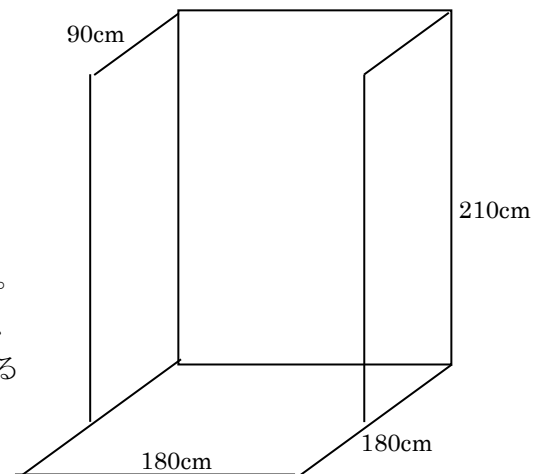
W180 cm×D180 cm×H210 cmのスペース

3方のパネル

基礎小間の使用の有無に関わらず、出展料金は変わりません。

展示台、椅子などの備品レンタル、社名版、追加電源工事、追加電気使用量等は別途料金で承ります。電気供給にかかる料金は含まれておりません。

詳細は、出展申込後に備品レンタル（有料）の申込書を送付いたします。



II. 出展料

賛助会員 1小間無料。2小間目以降 324,000円（消費税込）/小間（右図）

賛助会員以外 324,000円（消費税込）/小間（右図）

III. 出展料振込先

銀行名：三井住友銀行 赤坂支店

口座番号：普通預金 8627743

にほんこうかれいきょうかい

口座名義：日本抗加齢協会

IV. 申込要領

1. 別紙出展申込書に必要事項をご記入のうえ、FAX、郵送またはe-mail添付にてお申し込みください。
申込締切日は**平成29年9月29日（金）**または予定小間数に達し次第です。
2. 申込書を受領後に請求書を発行いたします。**平成29年11月10日（金）**までに
出展料をお振り込みください。（振込手数料はご負担ください）
3. 出展申込書の提出、出展料振込みの確認をもって申し込み完了といたします。
ご入金がない場合はご出展を取り消す場合がありますのでご了承ください。

V. 小間割り（フロアプラン）について

各出展社様の小間位置につきましては主催者にご一任ください。

VI. 出展の取消

出展申込の取消は原則として認めませんが、止むを得ず出展の取消や内容変更を行う時は、その理由を明記した文章を提出して主催者の了承を得てください。

なお、出展社の都合による申込み取消の場合は、以下のキャンセル料を申し受けます。

平成29年10月1日以降 出展料の50%、 11月11日以降100%

VII. 主催者による出展申し込みの保留・取消

出展内容が当企業展示の趣旨に沿わないと主催者が判断した場合は、申し込み受付の保留・取消を行う場合があります。予めご承知おきください。

VIII. スケジュール（予定）

平成29年 9月29日（金） 出展申込締切日

11月10日（金） 出展料振込締切日

11月初旬 当日の出展要項および小間割り図の送付

お問合せ先：

特定非営利活動法人 日本抗加齢協会

〒105-0001 東京都港区虎ノ門 3-10-4-313

TEL 03-6402-2610 FAX 03-6402-2601 E-mail jaaf@anti-aging.gr.jp

日本抗加齢協会第2回学術フォーラム
共催セミナー申込書

申込先 事務局 E-mail : jaaf@anti-aging.gr.jp Fax : 03-6402-2601

申込日：平成29年 月 日

申込締切日 平成29年9月29日(金)

募集枠に達しましたら事前に受付を終了します。予めご了承ください。

申込時点でわかる範囲をご記入ください

テーマ・内容・演題名 (案)	<input type="checkbox"/> 決定 <input type="checkbox"/> 予定		
講師・所属	<input type="checkbox"/> 決定 <input type="checkbox"/> 交渉中 <input type="checkbox"/> 未定		
座長・所属	<input type="checkbox"/> 決定 <input type="checkbox"/> 交渉中 <input type="checkbox"/> 未定		
貴社名			
ご担当者名			
連絡先住所	〒		
Tel		Fax	
E-mail			
通信欄			

日本抗加齢協会第2回学術フォーラム
プログラム抄録集 広告申込書

申込先事務局 E-mail : jaaf@anti-aging-org.jp Fax : 03-6402-2601

申込日：平成29年 月 日

申込締切日 平成29年9月29(金)

募集枠に達しましたら事前に受付を終了します。予めご了承ください。

申込サイズ・費用（税込）： *いずれかにレを付けて下さい。

- 表4 1頁 216,000円
 表2 1頁 162,000円
 表2対向1頁 162,000円
 表3 1頁 162,000円
 後付 1頁 108,000円

版下送付日： 既に送付しました。
 平成29年 月 日頃に送付します。

入金日： 既に振り込みました。
 平成29年 月 日頃に振り込みます。

会社名：

印

部 課 名：

担当者名：

連絡先：〒

Tel:

Fax:

e-mail:

※事務局欄

受付番号		申込受付	月 日
版下受付	月 日	入金確認	月 日
備考			

■申し込みおよび版下送付先：

特定非営利活動法人 日本抗加齢協会

〒105-0001 東京都港区虎ノ門 3-10-4-313

TEL 03-6402-2610 FAX 03-6402-2601 E-mail jaaf@anti-aging-org.jp

日本抗加齢協会第2回学術フォーラム
企業展示 出展申込書

事務局 E-mail : jaaf@anti-aging.gr.jp Fax : 03-6402-2601

申込締切日 平成 29 年 9 月 29 日(金)

平成29年 月 日

会社名		
担当者	ふりがな	部署名
住 所	〒	
電話番号		
FAX 番号		
E-mail		
申込小間数	機器展示: 1小間 W1.8m×D1.8m×H2.1m) / 賛助会員 1 コマ <input type="checkbox"/> ¥0×(1)小間=(0)円 機器展示: 1小間 W1.8m×D1.8m×H2.1m) / 賛助会員 2 コマ以上、一般 <input type="checkbox"/> ¥ 324,000× () 小間= () 円	
小間内仕様 アンケート	特別装飾 _____ <input type="checkbox"/> なし <input type="checkbox"/> 有 (有りの場合: <input type="checkbox"/> 指定業者 <input type="checkbox"/> 事務局へ依頼)	
出展分類	<input type="checkbox"/> 重量(約 Kg) <input type="checkbox"/> 軽量	
出展品目 (商品名/製品名等)		
通信欄:		